

Descripción / Description

El nuevo **SB-18LX** es nuestro sistema compacto de subwoofer de 18 pulgadas. Monta un transductor ligero de neodimio de larga excursión en un extraordinario y eficiente recinto cargado en bocina. Totalmente diseñado para reproducir las bajas frecuencias de forma musicalmente agradable en un tamaño sorprendentemente pequeño.

El sistema está construido con contrachapado de abedul fenólico nórdico y todos los refuerzos necesarios, lo que resulta en una respuesta sorprendentemente limpia y libre de ruido mecánico. Cada unidad incorpora ranuras que permiten apilar las unidades de manera fácil. Además, es posible incorporar conectores NL4 bajo demanda en la parte frontal para facilitar las configuraciones cardioides.

SB-18LXH es el mismo producto incorporando además el hardware de volado fabricado con acero de máxima calidad y resistencia.

New **SB-18LX** is our compact 18-inch subwoofer system. A light-weight, long excursion neodymium driver are mounted in an efficient horn-loaded subwoofer. Fully designed to reproduce clean, musical low frequency information on a ultra-compact size.

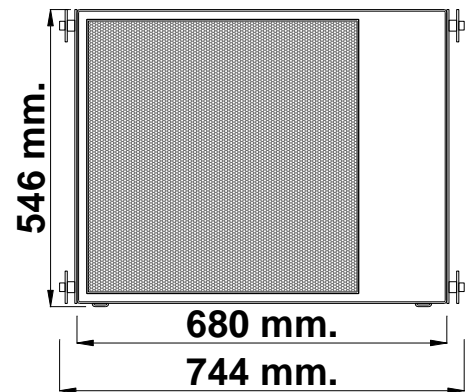
The system is constructed with nordic phenolic birch plywood and all necessary reinforcements, resulting in a surprisingly clean response and mechanical noise free. Each unit incorporates slots that allow stacking units easely. In addition, it is possible to incorporate on demand NL4 connectors on the front to facilitate cardioid configurations.

SB-18LXH are the same product but incorporating the flying hardware manufactured with the highest quality and maximum strength steel.

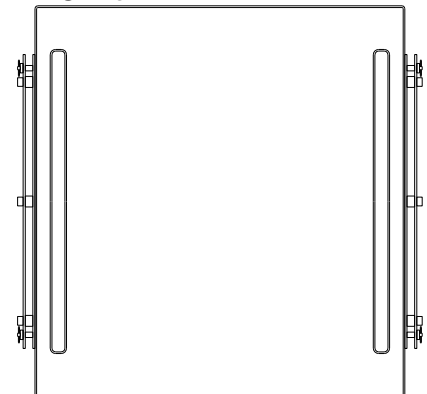


CAD

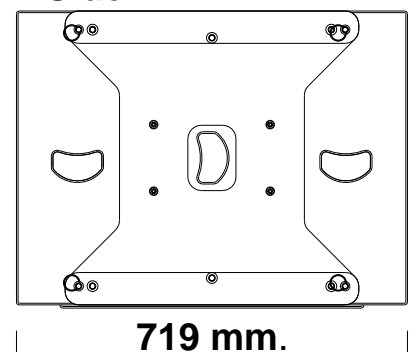
Front.



Zenith.



Side.



Especificaciones / Specifications

Technical data	SB-18LX	SB-18LXH
Usable bandwidth	33 Hz - 170Hz	
Maximum SPL (*)	140 dB (preset)	
Transducers LF:	1 x 18" Neodymium LF woofer	
AES power handling:	1600 W	
Nominal impedance:	8 Ω	
Connectors:	2 x NL4 (Cardioid front connector on demand)	
Physical data		
W x H x D	546 x 680 x 719 mm	546 x 744 x 719 mm
Weight (net)	44 kg	63 kg
Cabinet	First grade Baltic birch plywood	
Side panels:	-	Steel rigging panels
Finish:	High resistance rough black paint	
Front Steel grill:	Steel grid with anti-corrosion coating and foam	
Rigging components	-	High grade steel

(*) Peak level at 1 m under free field conditions using 10 dB crest factor pink noise with specified preset.