

**Manufactured by TSA. / Polígono Alcodar / Carrer Dels musics nº 3 / 46701 Gandia– Valencia (Spain)**  
**TI: (34) 96 286 8985 / <http://www.tsa-sound.com> / E.mail: [info@tsa-sound.com](mailto:info@tsa-sound.com)**

## Introducción

El nuevo **SB-218LX** es un sistema de subwoofer cargado en bocina que ofrece el mayor rendimiento del mercado para ese tamaño. Monta dos transductores de neodimio de larga excursión de 18 pulgadas y sorprende por su reducido tamaño y por la nitidez de su sonido. **SB-218** es la misma versión del sistema pero con transductor de ferrita, con 2800 W AES y 144 dB-peak y prácticamente el mismo sonido y funcionalidad que la versión de neodimio.

El sistema está hecho con contrachapado de abedul fenólico nórdico y con todos los refuerzos necesarios, resultando una respuesta sorprendentemente limpia y libre de ruidos mecánicos. Cada unidad incorpora ranuras que permiten apilar las unidades de forma sencilla. Además, es posible incorporar conectores NL4 bajo demanda en la parte frontal para facilitar las configuraciones cardioides. **SB-218LXH** y **SB-218H** son los mismos productos, pero incorporan el hardware de volado fabricado en acero de máxima calidad y resistencia.



### Precauciones de Seguridad

El signo de exclamación dentro de un triángulo indica la existencia de componentes internos cuyo reemplazo puede afectar a la seguridad. Las especificaciones se encuentran en la etiqueta de la parte posterior del producto.



Este símbolo indica que el presente producto no puede ser tratado como residuo doméstico normal, sino que debe entregarse en el correspondiente punto de recogida de equipos eléctricos y electrónicos.



El doble recuadro indica que es un equipo Clase II.

No exponga este equipo a lluvia o humedad.



No emplace altavoces en proximidad a equipos sensibles a campos magnéticos, tales como monitores de televisión o material magnético de almacenamiento de datos.

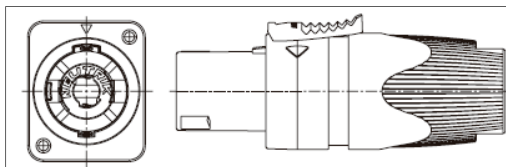
## Garantía

Todos nuestros productos están garantizados por un periodo de 24 meses desde la fecha de compra. Las garantías sólo serán válidas si son por un defecto de fabricación y en ningún caso por un uso incorrecto del producto. La reparación en garantía cubre la reposición de las partes defectuosas. Otros cargos como portes y seguros, son a cargo del comprador en todos los casos.

Para solicitar reparación en garantía es imprescindible que el producto no haya sido previamente manipulado e incluir una fotocopia de la factura de compra.

## Conexiones

Estos modelos utilizan dos conectores Neutrik Speakon NL4, específicos para altavoces y permiten una conexión profesional. Para enchufar un cable a una caja, inserte el conector macho en cualquiera de las entradas de la caja y gire el conector macho hacia la derecha, momento en el que quedará bloqueado. Los dos conectores están en paralelo (todos los pines), de forma que cualquiera de ellos puede usarse indistintamente como entrada o salida.



## Introduction

New **SB-218LX** is a horn-loaded subwoofer system with the highest performance on the market for that size. Loaded with two long excursion neodymium 18-inches, it is surprising for its compact cabinet and also for the punch and clear sound that is achieved. **SB-218** is the ferrite transducer same version, with 2800 W AES and 144 dB-peak, with practically the same sound and functionality as the neodymium version. The system is made with baltic phenolic birch plywood and all necessary reinforcements, resulting in a surprisingly clean response and mechanical noise free. Each unit incorporates slots that allow stacking units easily. In addition, it is possible to incorporate on demand NL4 connectors on the front to facilitate cardioid configurations.

**SB-218LXH** and **SB-218H** are the same products but incorporating the flying hardware manufactured with the highest quality and maximum strength steel.

### Safety Precautions

The exclamation point inside an equilateral triangle indicates the existence of internal components whose substitution may affect safety.

The specifications can be found on the rear label of the product.

This symbol on the product indicates that this product should not be treated as household waste.

Instead it shall be handed over to the applicable collection point for the recycling of electrical and electronic equipment.

The double square indicates Class II device.

Do not expose to rain or moisture.

Do not place loudspeakers in proximity to devices sensitive to magnetic fields such as television monitors or data storage magnetic material.

### Warranty

All products are warranted against any manufacturing defect for a period of 2 years from date of purchase.

The warranty excludes damage from incorrect or misuse use of the product. All warranty repairs must be exclusively undertaken by the factory or any of its authorized service centres. To claim a warranty repair, do not open or intend to repair the product.

Return the damaged unit, at shippers risk and freight prepaid, to the nearest service centre with a copy of the purchase invoice.

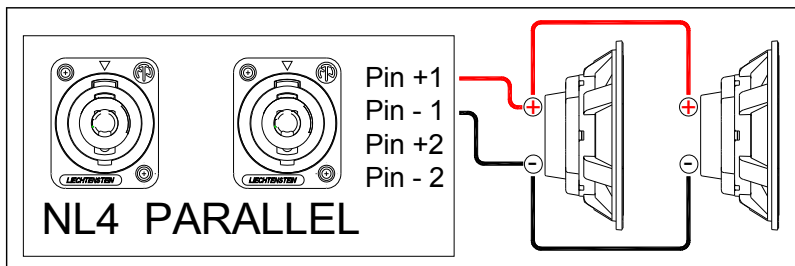
### Connections

The units comprise two Neutrik Speakon model NL4 connectors, designed specifically for loudspeakers, are used to ensure both professional and safe connection. To plug a cable into a unit, insert the male plug into any of the enclosure's sockets and turn the male plug to the right so that it is locked. The two connectors are in parallel (all pins) so that either one of them can be used for input or output.

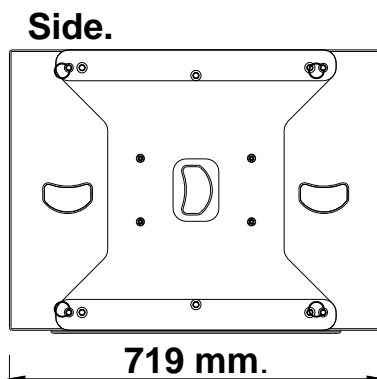
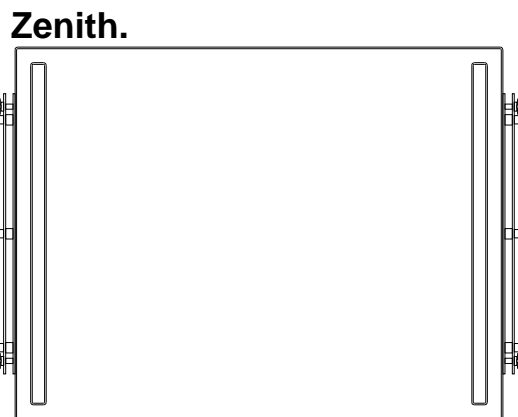
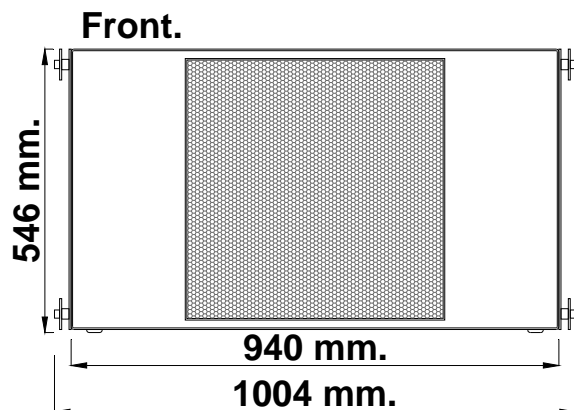
Technical data	SB-218	SB-218H	SB-218LX	SB-218LXH
Usable bandwidth (-10dB)	33 Hz - 170Hz		28 Hz - 170Hz	
Maximum SPL (*)	144 dB (preset)		146 dB (preset)	
Transducers LF:	2 x 18" LF woofer		2 x 18" Neodymium LF woofer	
AES power handling:	2800 W		3200 W	
Nominal impedance:	4 Ω		4 Ω	
Connectors:	2 x NL4 (Cardioid front connector on demand)			
Physical data	546 x 940/1004 x 719 mm		546 x 940/1004 x 719 mm	
W x H x D	85 kg.	104 kg.	70 kg.	89 kg.
Weight (net)	First grade Baltic birch plywood			
Cabinet	-	Steel rigging panels	-	Steel rigging panels
Side panels:	High resistance rough black paint			
Finish:	Steel grid with anti-corrosion coating and foam			
Front Steel grill:	-	High grade steel	-	High grade steel
Rigging components				

(\*) Peak level at 1 m under free field conditions using 10 dB crest factor pink noise with specified preset.

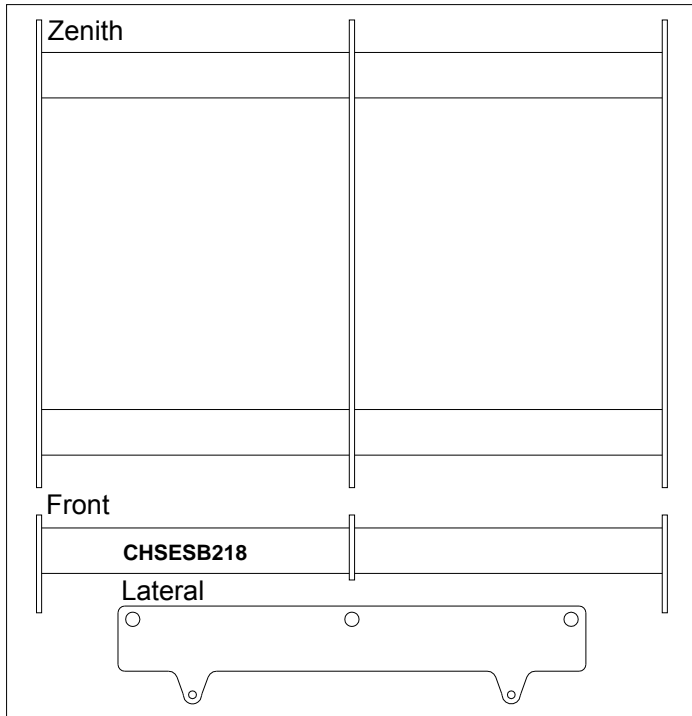
### Connections



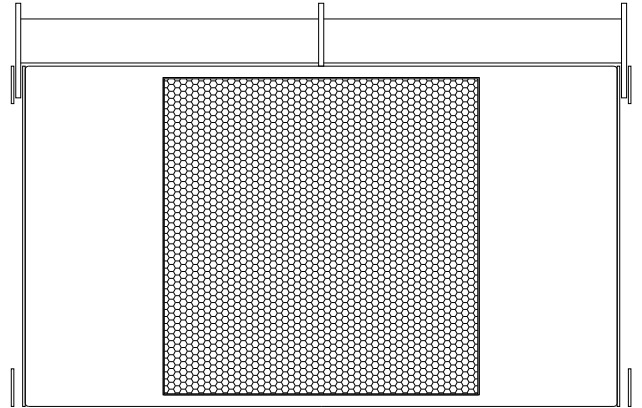
### Dimensions SB-218H



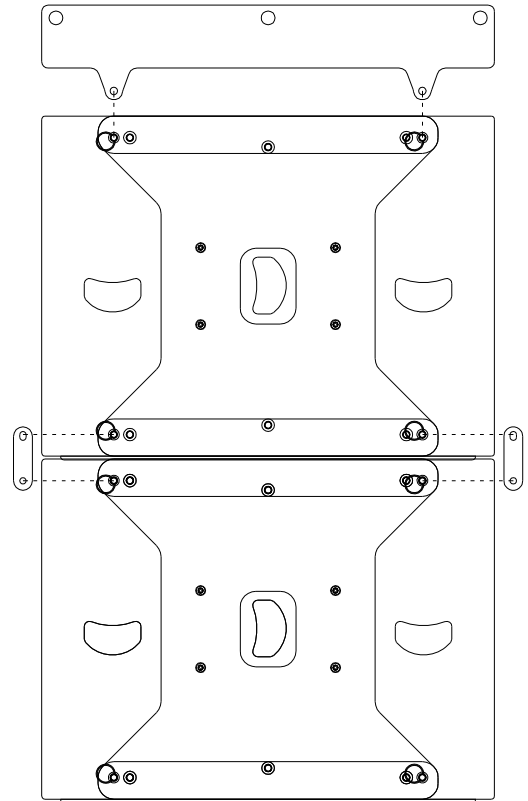
Sistema de volado. / Flying system.



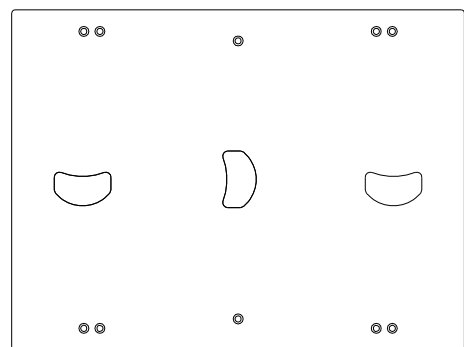
Front view with hardware and flown system



Side view with hardware and flown system



Side view without hardware



### Ubicación

Coloque los altavoces por delante de los micrófonos, si los utiliza. La realimentación (feedback) o acople ocurre cuando los micrófonos recogen el sonido que sale de los altavoces y

los introducen de nuevo en el sistema.

La realimentación puede provocar graves daños en su caja. Si el espacio es limitado, dirija los altavoces hacia donde no estén los micrófonos, para reducir el acople.

Si usa platos giradiscos, coloque los altavoces lejos de los platos giradiscos. Si la aguja del plato giradiscos recoge la señal de los altavoces y la re-amplifica se produce un acople de las bajas frecuencias. Se recomienda el uso de una base sólida en el plato giradiscos.

### Seguridad

Es importante que los altavoces se utilicen de forma segura. Los altavoces de estos modelos son capaces de generar niveles extremadamente altos de sonido y se deberán utilizar con precaución.

La pérdida auditiva en las personas es acumulativa y puede originarse en aquellas personas que están expuestas durante largos períodos a niveles superiores a los 90dB. Nunca permanezca en las proximidades de altavoces que generan sonidos a elevados niveles.

### Montaje en columna

Asegúrese de que el piso o el escenario son sólidos y están convenientemente nivelados.

Si monta otros modelos de cajas encima de los subgraves, no construya pilas demasiado altas de altavoces en aplicaciones al aire libre donde el viento pueda moverlas.

Tenga en cuenta que los altavoces que rinden niveles de muy alta potencia de sonido pueden moverse o vibrar y desplazarse.

### Nota importante

Las cajas de la serie SB no están dotadas de puntos de voladura que permitan ser voladas. TSA no se responsabiliza de los elementos contruidos por el usuario para el volado de las unidades. Tenga en cuenta que con independencia de la forma en que sea izada, en ningún caso intente volar una caja suspendida de otra, la estructura de la cajas, no está prevista para este cometido.

### Cableado

Al conectar un sistema de altavoces a un amplificador se recomienda que la resistencia de retorno del cable utilizado sea menor de una décima parte de la impedancia nominal del sistema o de los sistemas conectados en paralelo.

Si los cables de conexión tienen poca sección, o son demasiado largos, aumentará la impedancia del sistema y obtendremos una caída de tensión, que disminuirá la potencia que pueda llegar a los altavoces.

### Placement

If you are using microphones, place the loudspeakers in front of them. Feedback occurs when the microphones pick up the sound coming from the loudspeakers and send it through the system again.

Feedback can seriously damage your unit. If you only have limited space, point the loudspeakers to an area where there are no microphones to reduce feedback.

If you use turntables, place the loudspeakers far away from the turntables. If the turntable's needle picks up the signal from the loudspeakers, it re-amplifies it and low frequency feedback occurs. We recommend that the turntable has a solid base.

### Mounting speakers in columns

Make sure that the floor or stage is strong and has a level surface.

If other loudspeaker models are stacked on top of the subwoofer, do not stack up too many speakers in outdoor applications where the wind could move them.

Please note that loudspeakers operating at very high sound levels can move or vibrate and shift from their original position.

### Mounting speakers in columns

Make sure that the floor or stage is strong and has a level surface.

If other loudspeaker models are stacked on top of the subwoofer, do not stack up too many speakers in outdoor applications where the wind could move them.

Please note that loudspeakers operating at very high sound levels can move or vibrate and shift from their original position.

### Important note

SB series loudspeakers are not fitted with rigging points, allowing them to be flown. TSA is not responsible for any fittings the user may install to fly the units. Please note that regardless of how the loudspeakers are hoisted; never try to fly a loudspeaker suspended from another as the loudspeaker structure has not been designed to attempt this.

### Cabling

When connecting a loudspeaker system to an amplifier it is recommended that the return resistance of the cable used is less than one tenth of the nominal impedance of the system or systems connected in parallel.

If the connection cables have a small cross-section, or are too long, the system impedance will be increased and therefore a voltage drop will be produced, thus reducing the power reaching the loudspeakers.